

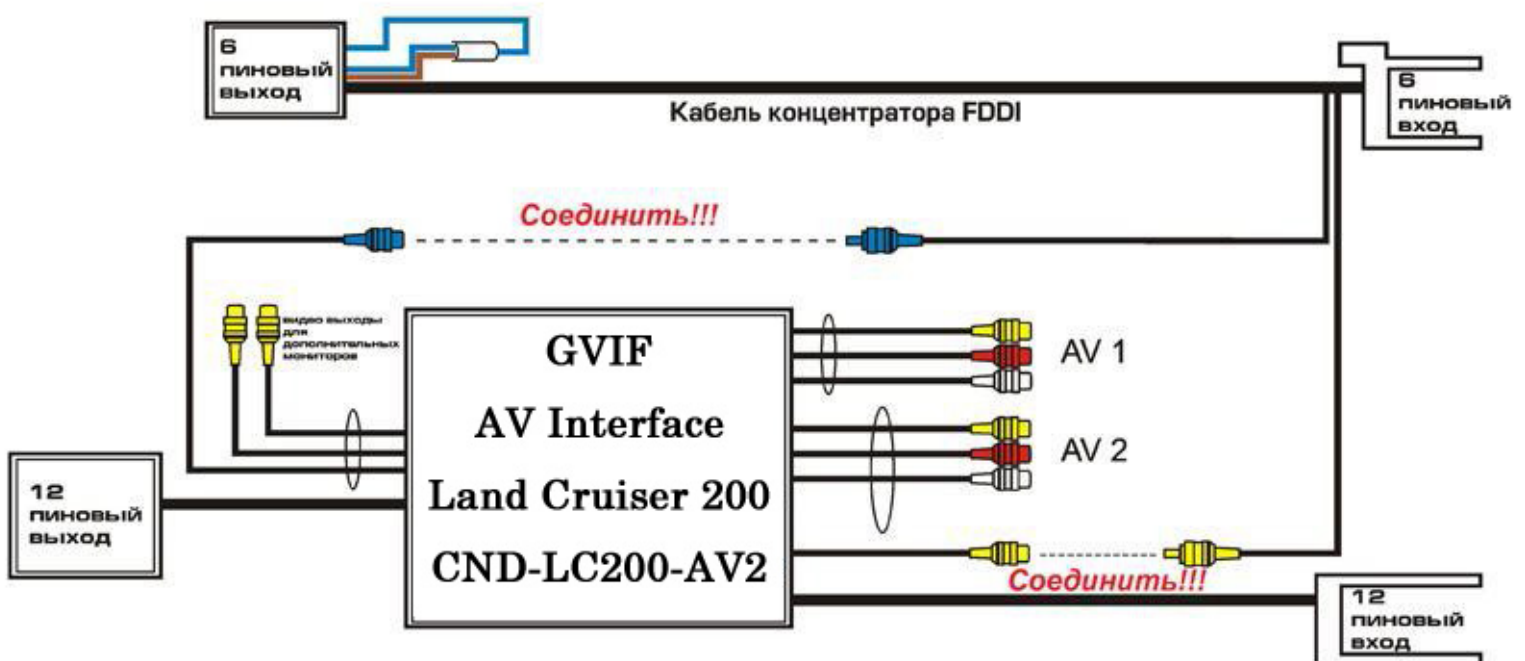
Подключение видеointерфейса автомобилей TOYOTA LAND CRUISER 200 CND-LC200-AV2

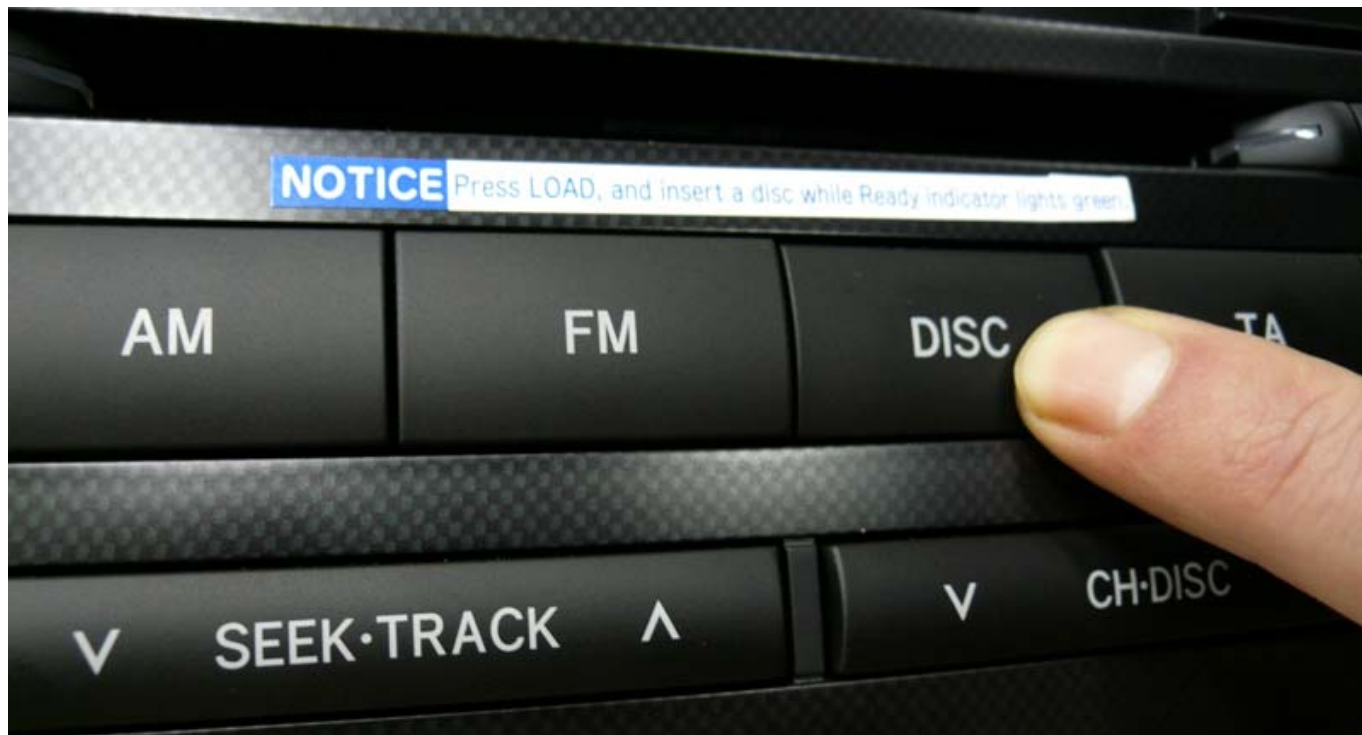


Подключение:



Схема:





включение/выключение питания производится кнопкой DISK



выбор AV-входа - кнопкой SEEK-TRACK